

泵

QYP、QXP型喷泉专用泵，是本公司生产的传统产品，除了保持QY、QX型产品的传统优点外，过流部件及外部材质均采用精铸件（灰铸铁HT250）。泵出口采用法兰结构。叶轮设有防松装置，不怕反转。

泵由电机、水泵和密封三部分同轴联接组成一体，具有结构紧凑、轻小易移、性能优良、安装使用方便、运行安全可靠等优点。

电机

QYP、QXP泵采用鼠笼立式三相异步电动机。电机经优化设计，各项性能指标均超过同类电机标准。电机为E级绝缘，适用于喷泉等场合对电机频繁启动的要求。

QYP泵电机内部及密封室内充满7号机械油，使电机绕组具有优良散热效果，即使在电压波动较大的地区使用也不致电机失压而烧毁。同时解决了轴承和密封盒的润滑与电机内部腐蚀等问题。

QXP泵电机内部采用干式结构。

密封

由动密封与静密封构成。QYP泵动密封为整体式双端面机械密封；QXP泵动密封为散装式机械密封，均采用硬质合金材料，由本公司自主研发、生产，质量可靠、经久耐用。电泵各零件的止口配合处，采用O型橡胶密封圈。

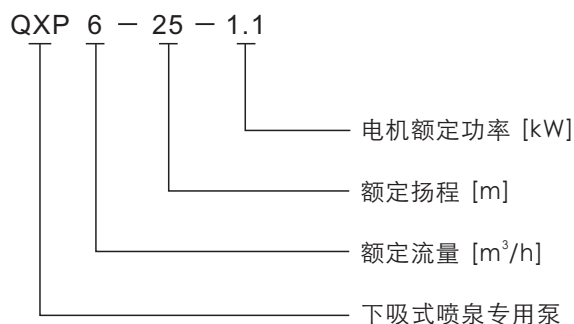
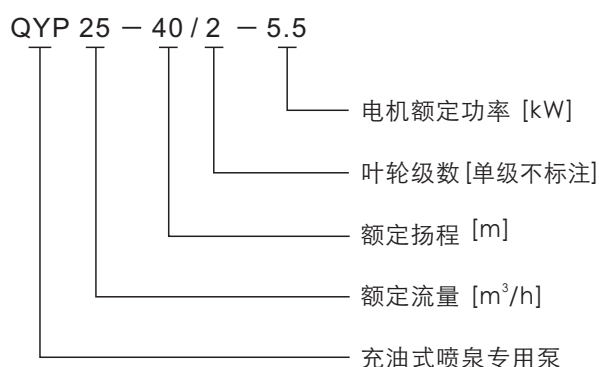
电气参数

防护等级	IP 65
绝缘等级	E
供电电压	3×380V 3×660V
供电频率	50 Hz

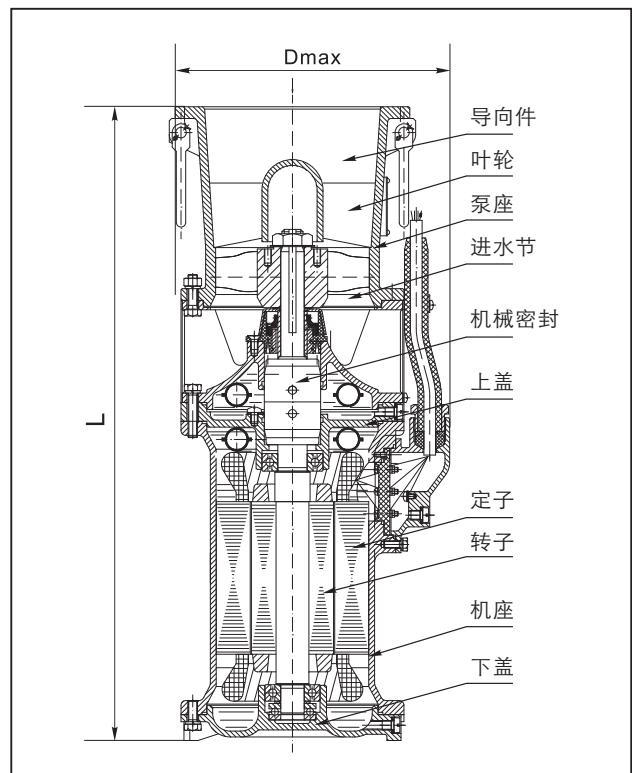
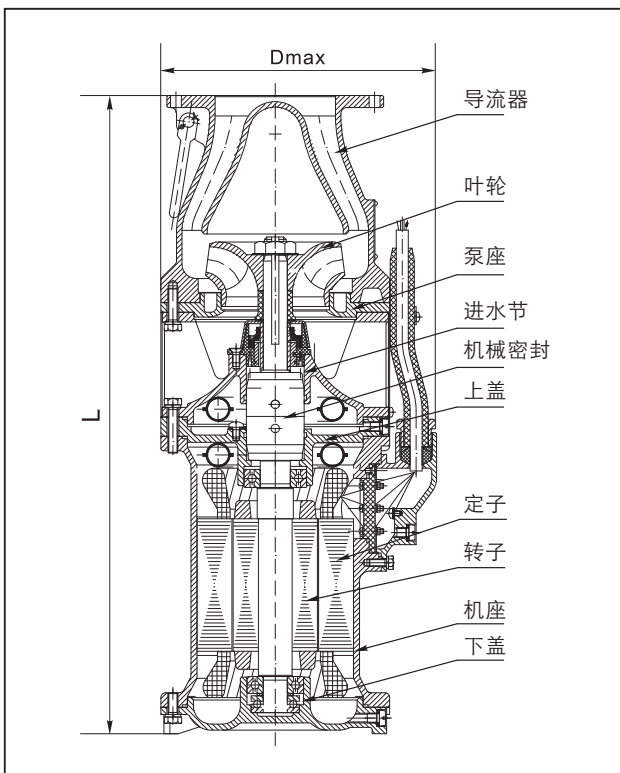
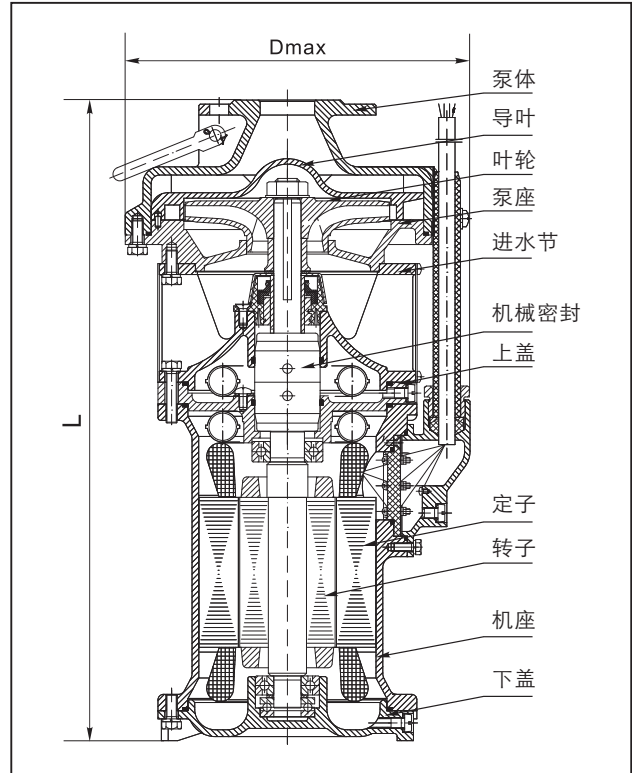
应用条件

- ▶ 电源频率为50Hz，额定电压380V或660V（允许偏差±5%）的三相交流电。（用户订货时必须注明电泵电压值）；
- ▶ 电泵额定扬程小于10米时，允许潜水深度不超过10米；
- ▶ 电泵额定扬程大于10米时，允许潜水深度不超过40米；
- ▶ 输送介质的PH值：6.5~8，温度≤40℃；
- ▶ 水中含砂量或含不溶于水固体颗粒的体积比不超过0.1%，粒度不大于0.2毫米；
- ▶ 海拔高度不超过1000米（超过1000米，须在订货时提出，本公司可提供适合高海拔的用泵）。

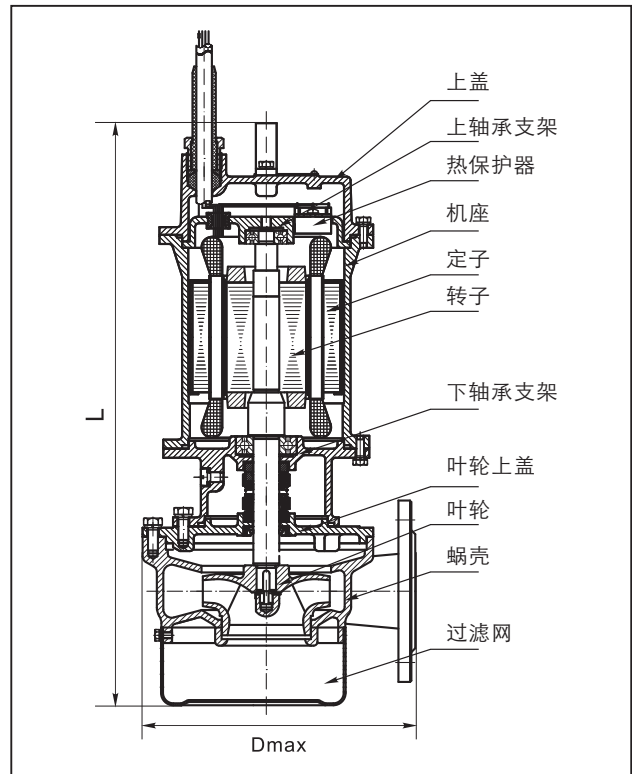
型号说明



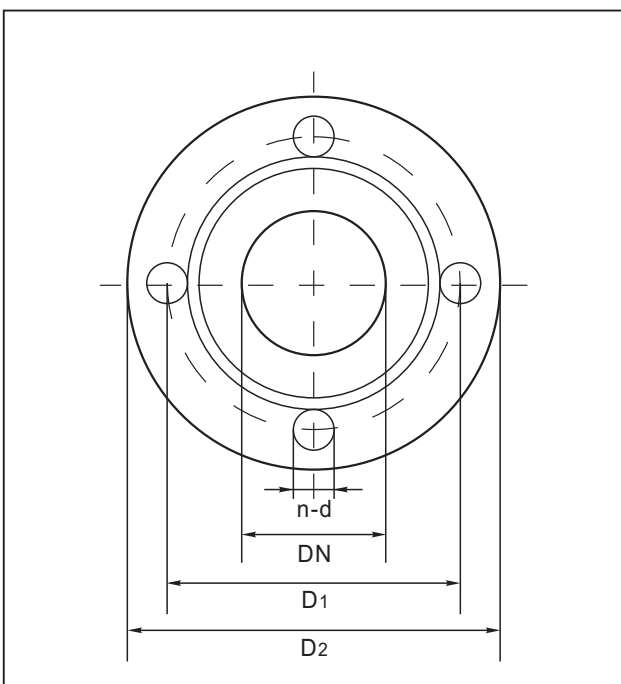
QYP 泵



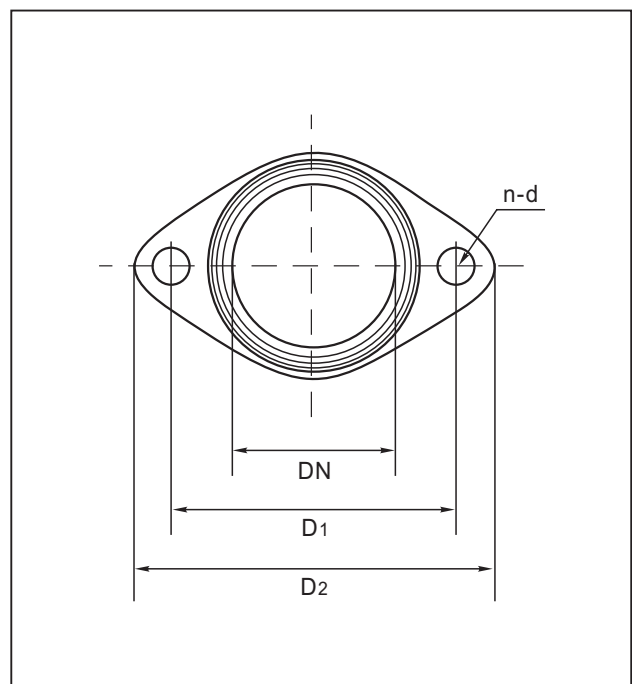
QXP 泵



QYP 泵出口法兰尺寸图



QXP 泵出口法兰尺寸图



性能参数

水泵型号	额定流量 [m³/h]	额定扬程 [m]	额定功率 [kW]	额定电压 [V]	额定电流 [A]	额定转速 [r/min]	出水口径 [mm]	电缆长度 [m]	重量 [kg]
QYP100-4.5-2.2	100	4.5	2.2	380/660	5.7	2860	150	10	44
QYP65-7-2.2	65	7	2.2	380/660	5.7	2860	100	10	42
QYP40-12-2.2	40	12	2.2	380/660	5.7	2860	80	10	44
QYP25-17-2.2	25	17	2.2	380/660	5.7	2860	65	10	42
QYP15-26-2.2	15	26	2.2	380/660	5.7	2860	50	10	43
QYP160-4-3	160	4	3.0	380/660	7.4	2860	150	10	46
QYP100-6-3	100	6	3.0	380/660	7.4	2860	150	10	47
QYP65-10-3	65	10	3.0	380/660	7.4	2860	100	10	45
QYP40-16-3	40	16	3.0	380/660	7.4	2860	80	10	48
QYP25-26-3	25	26	3.0	380/660	7.4	2860	65	10	47
QYP15-36-3	15	36	3.0	380/660	7.4	2860	50	10	48
QYP12.5-40-3	12.5	40	3.0	380/660	7.4	2860	50	10	48
QYP40-21-3.5	40	21	3.5	380/660	8.9	2860	80	10	52
QYP30-30-3.5	30	30	3.5	380/660	8.9	2860	65	10	51
QYP200-4-4	200	4	4.0	380/660	9.8	2860	150/200	10	52
QYP160-6-4	160	9	4.0	380/660	9.8	2860	150	10	51
QYP100-9-4	100	9	4.0	380/660	9.8	2860	150	10	51
QYP65-15-4	65	15	4.0	380/660	9.8	2860	100	10	51
QYP40-25-4	40	25	4.0	380/660	9.8	2860	80	10	54
QYP25-34-4	25	34	4.0	380/660	9.8	2860	65	10	57
QYP12.5-50-4	12.5	50	4.0	380/660	9.8	2860	50	10	60
QYP100-12-5.5	100	12	5.5	380/660	13.1	2860	150	10	75
QYP65-21-5.5	65	21	5.5	380/660	13.1	2860	100	10	74
QYP40-30-5.5	40	30	5.5	380/660	13.1	2860	80	10	74
QYP25-40-5.5	25	40	5.5	380/660	13.1	2860	65	10	75
QYP20-50-5.5	20	50	5.5	380/660	13.1	2860	65	10	75
QYP250-5-5.5	250	5	5.5	380/660	13.1	2860	150	10	76
QYP200-7-5.5	200	7	5.5	380/660	13.1	2860	150/200	10	76
QYP250-7-7.5	250	7	7.5	380/660	16	2860	150/200	10	84
QYP200-9-7.5	200	9	7.5	380/660	16	2860	150/200	10	84
QYP100-17-7.5	100	17	7.5	380/660	16	2860	150/200	10	83
QYP65-26-7.5	65	26	7.5	380/660	16	2860	100	10	88
QYP40-40-7.5	40	40	7.5	380/660	16	2860	80	10	88

安装尺寸

水泵型号	尺寸 [mm]					
	L	Dmax	n-d	DN	D1	D2
QYP100-4.5-2.2	536	230	6-Φ9	128	165	180
QYP65-7-2.2	555	229	6-Φ9	100	165	180
QYP40-12-2.2	498	264	4-Φ9	65	94	120
QYP25-17-2.2	482	246	4-Φ9	50	96	120
QYP15-26-2.2	470	235	4-Φ9	40	70	90
QYP160-4-3	540	239	6-Φ9	150	182	200
QYP100-6-3	561	237	6-Φ9	128	164	180
QYP65-10-3	555	229	6-Φ9	100	165	180
QYP40-16-3	518	264	4-Φ9	65	94	120
QYP25-26-3	503	246	4-Φ9	50	96	120
QYP15-36-3	510	261	4-Φ9	40	70	90
QYP12.5-40-3	510	265	4-Φ9	40	70	90
QYP40-21-3.5	525	264	4-Φ9	65	94	120
QYP30-30-3.5	523	253	4-Φ9	50	96	120
QYP200-4-4	565	248	6-Φ9	153	188	212
QYP160-6-4	572	246	6-Φ9	150	182	200
QYP100-9-4	572	246	6-Φ9	128	163	180
QYP65-15-4	580	246	6-Φ9	100	165	180
QYP40-25-4	534	282	4-Φ9	65	94	120
QYP25-34-4	525	277	4-Φ9	50	96	120
QYP12.5-50-4	530	305	4-Φ9	40	70	90
QYP100-12-5.5	692	261	6-Φ9	110	164	180
QYP65-21-5.5	623	318	6-Φ9	100	165	180
QYP40-30-5.5	617	318	4-Φ9	80	130	150
QYP25-40-5.5	628	323	4-Φ9	50	96	120
QYP20-50-5.5	628	323	4-Φ9	50	96	120
QYP250-5-5.5	710	261	6-Φ9	153	188	212
QYP200-7-5.5	710	261	6-Φ9	153	188	212
QYP250-7-7.5	745	261	6-Φ9	153	188	212
QYP200-9-7.5	745	261	6-Φ9	153	188	212
QYP100-17-7.5	729	261	6-Φ9	110	164	180
QYP65-26-7.5	637	320	6-Φ9	100	165	180
QYP40-40-7.5	637	315	4-Φ12	80	130	160

性能参数

水泵型号	额定流量 [m ³ /h]	额定扬程 [m]	额定功率 [kW]	额定电压 [V]	额定电流 [A]	额定转速 [r/min]	出水口径 [mm]	电缆长度 [m]	重量 [kg]
QXP6-18-0.75	6	18	0.75	380/660	1.8	2860	25	10	24
QXP10-14-0.75	10	14	0.75	380/660	1.8	2860	32	10	24
QXP15-10-0.75	15	10	0.75	380/660	1.8	2860	40	10	25
QXP25-6-0.75	25	6	0.75	380/660	1.8	2860	50	10	26
QXP40-4-0.75	40	4	0.75	380/660	1.8	2860	65	10	27
QXP6-25-1.1	6	25	1.1	380/660	2.73	2860	25	10	24
QXP10-18-1.1	10	18	1.1	380/660	2.73	2860	32	10	24
QXP15-14-1.1	15	14	1.1	380/660	2.73	2860	40	10	25
QXP25-9-1.1	25	9	1.1	380/660	2.73	2860	50	10	26
QXP40-6-1.1	40	6	1.1	380/660	2.73	2860	65	10	27

安装尺寸

水泵型号	尺寸 [mm]					
	L	Dmax	n-d	DN	D1	D2
QXP6-18-0.75	420	240	2-M8	25	65	85
QXP10-14-0.75	430	240	2-M8	32	70	90
QXP15-10-0.75	430	240	2-M8	40	70	90
QXP25-6-0.75	430	240	2-M8	50	86	103
QXP40-4-0.75	465	240	4-Φ10	65	130	160
QXP6-25-1.1	420	240	2-M8	25	65	85
QXP10-18-1.1	430	240	2-M8	32	70	90
QXP15-14-1.1	430	240	2-M8	40	70	90
QXP25-9-1.1	430	240	2-M8	50	86	103
QXP40-6-1.1	465	240	4-Φ10	65	130	160